

visualcam **fikus**Plus

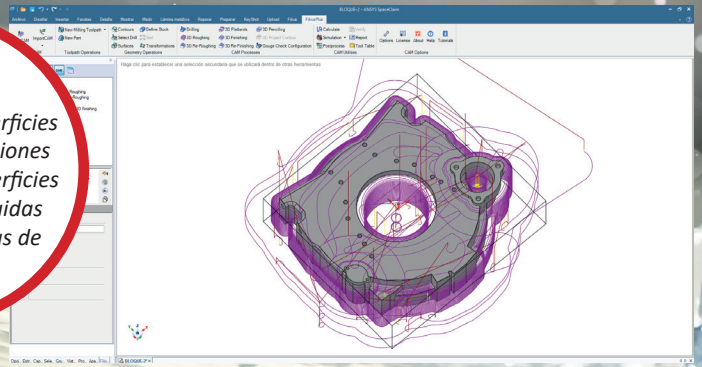
Fresa



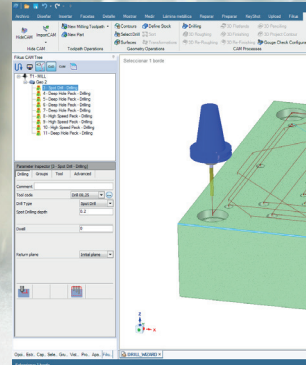
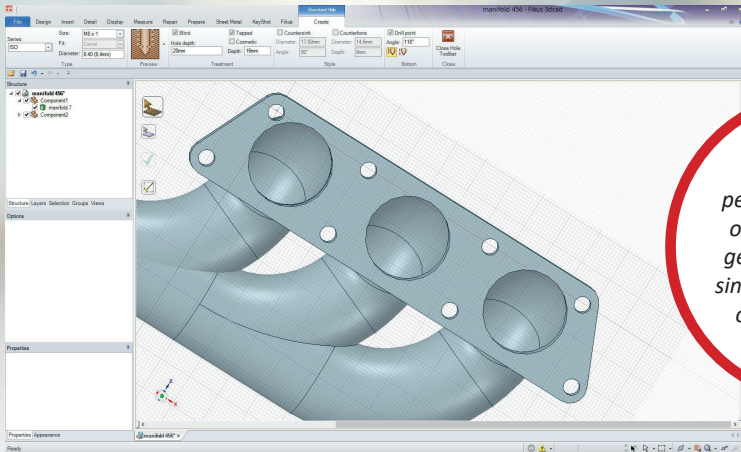
fikusPlus combina un gran CAD de modelado de sólidos y un rápido y eficiente CAM de fresa 2, 2.5 y 3D para producción en el taller.

Ábrelo, Edítalo, Mecanízalo!

El Módulo de Mecanizado de Superficies tiene todas las funciones para mecanizar superficies complejas 3D, incluidas opciones avanzadas de optimización



FikusPlus te permite crear, editar o reparar cualquier geometría compleja sin preocuparte por el origen del diseño.



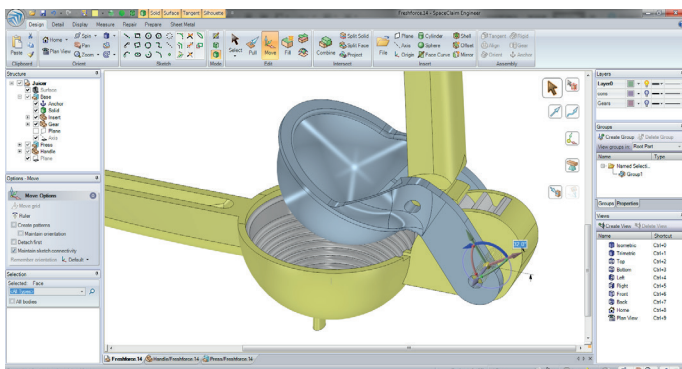
Potente y rápido CAD 3D de sólidos

fikusPlus es la mejor herramienta de modelado de sólidos 3D para ingenieros y programadores CAM que no necesitan ser expertos como en los sistemas CAD orientados a objetos. **fikusPlus** permite a los ingenieros interactuar con las geometrías CAD como nunca antes lo habían hecho. Cualquier ingeniero puede realizar complejas ediciones de modelos, conceptualizar sobre la marcha y compartir su trabajo rápida y fácilmente con colegas, clientes y proveedores.

Modelado para el liderazgo CAM

La tecnología de **Modelado Directo 3D** de **fikusPlus** revoluciona la forma de trabajar con sólidos 3D permitiendo centrarse en el diseño sin la complejidad de los CAD tradicionales.

Usar el CAD 3D en FikusPlus es rápido, fácil, flexible y gratificante.



Potentes herramientas para preparar la geometría para el CAM

Herramientas intuitivas como “Arrastrar”, “Mover”, “Combinar” y “Relleno” permiten seleccionar elementos del diseño y moverlos, cortarlos, dividirlos o combinarlos dónde y como quieras, y eliminar irregularidades y rellenar huecos. En conjunto, las herramientas de modelado directo permiten trabajar fácilmente sobre cualquier diseño complejo.

Actúe sobre el diseño reduciendo la complejidad de sus piezas para optimizar su fabricación sin estar condicionado por las características de la geometría original.

Con **fikusPlus** dibujar objetos 3D es tan fácil como hacerlo en una servilleta de papel.

CAD

Características destacadas

- Crea y maneja sólidos y superficies
- Edita, repara y crea cualquier geometría
- Edita cualquier fichero: CAD o ingeniería inversa
 - Permite cambios sobre la marcha
- Aumenta la productividad eliminando el cuello de botella del CAD



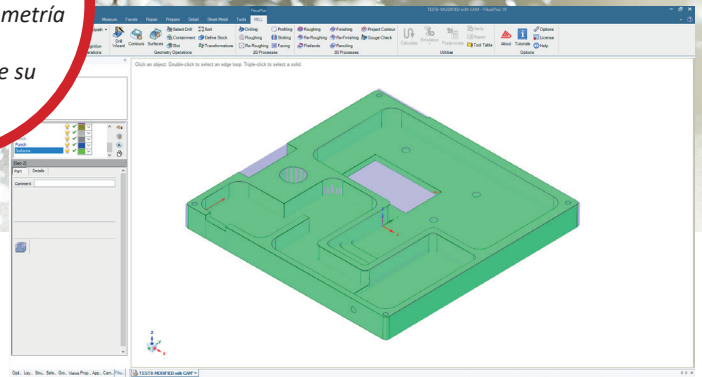
CAM

Características destacadas

- Perfecta integración CAD - CAM.
- Simulación de material en alta resolución.
- Parámetros avanzados para alta personalización.
- Potentes funciones para mecanizados 2D, 2.5D y superficies complejas 3D
- Automatic Feature Recognition.
- Proceso lógico de mecanizado.
- Postprocesadores optimizados para cada modelo de máquina.

FikusPlus optimiza el programa de mecanizado con subrutinas y repeticiones, usando ciclos y funciones específicas de máquina.

El asistente Automatic Feature Recognition identifica los diferentes elementos de la geometría y programa automáticamente su mecanizado.



La mejor solución CAM de fresa para la producción

fikusPlus es una gran ayuda que simplifica el flujo de trabajo del departamento de ingeniería. Su facilidad de uso y gran conectividad permite a los programadores alternar su uso con otras plataformas y aplicar los cambios rápida y eficientemente.

Usa **fikusPlus** para tus trabajos de prototipado. Puedes utilizar herramientas de ingeniería inversa **para el acabado de piezas impresas en 3D** con el módulo de fresa. Con **fikusPlus** puedes mecanizar modelos STL, importar modelos escaneados y ejecutar tu programa CNC para lograr con la fresadora el nivel de acabado deseado.

fikusPlus está completamente integrado en un entorno 3D con una **perfecta sincronización** entre CAD y CAM; haz cualquier cambio en tu modelo y la trayectoria de corte se ajustará automáticamente.

fikusPlus es una potente herramienta para el taller; su facilidad de uso, conectividad y avanzadas funciones son perfectas para el operador CNC.

Automatic Feature Recognition (Reconocimiento automático de zonas a mecanizar), es un asistente inteligente que reduce el tiempo de programación.

El asistente identifica los diferentes elementos de la geometría y programa automáticamente su mecanizado.

El **Módulo de Mecanizado de Superficies** ofrece todas las funciones para mecanizar modelos en 2, 2.5 y 3D, incluidos parámetros avanzados que permitirán mejorar la optimización y personalización, en caso de que se precise. Las estrategias de **Desbaste Adaptativo** mantienen las condiciones de mecanizado constantes gracias trayectorias de transiciones suaves y un ángulo y profundidad de ataque constantes que permiten reducir el tiempo de mecanizado y alargar la vida de la herramienta.

Procesos de mecanizado. Definida la estrategia se pueden crear procesos para taladrado, desbastado, ranurado o acabado, y definir los parámetros tecnológicos (herramientas, material...). Se puede reutilizar el proceso fácilmente "copiando y pegando" y modificando los valores que se desee y reorganizar los procesos arrastrándolos con el ratón.

Se pueden guardar las estrategias como **plantillas** y usarlas de nuevo para piezas similares; usarás una estrategia que ya ha probado su eficiencia.

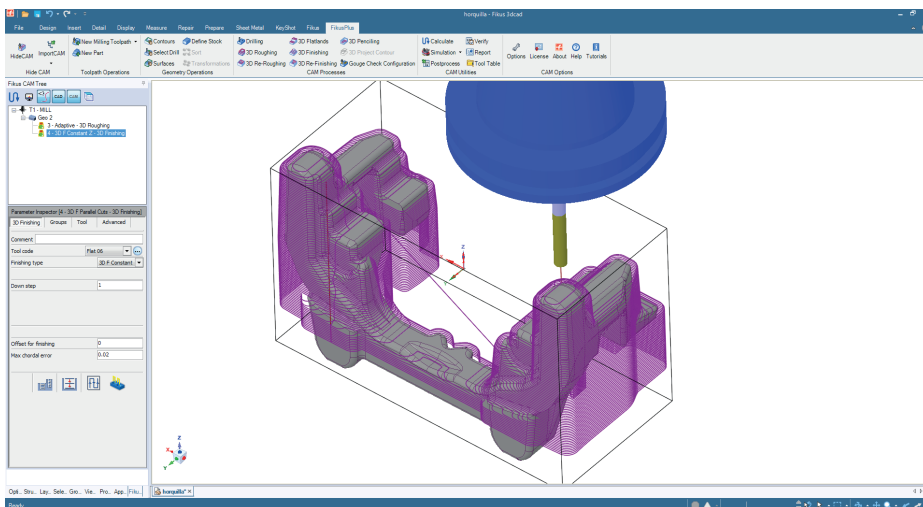
fikusPlus puede **seleccionar taladros automáticamente** -incluidos diferentes ángulos-, clasificarlos por tipos y mecanizarlos. Sólo tienes que enseñar al programa cómo hacerlo la primera vez que mecanices cada tipo de taladro.

Cálculo y simulación

fikusPlus con todas las variables introducidas, calculará la trayectoria más eficiente y la mostrará en una simulación realista como sólidos, junto con la pieza, el material y la máquina.

Control constante de material remanente

fikusPlus tiene en cuenta los procesos previos para evitar cortes en vacío y generar trayectorias óptimas con control de colisiones entre el material y partes de la máquina. El simulador permite revisar con precisión el resultado.



FikusPlus calculará la trayectoria más eficiente y te la mostrará en una simulación realista. como sólidos, junto con la pieza, el material y la máquina

Postprocesadores

fikusPlus incorpora postprocesadores para todas las fresadoras comunes y puedes confiar que generará estrategias de corte óptimas para tu máquina y tipo de trabajo.



Postprocesadores

FikusPlus para Fresa incluye postprocesadores para la mayoría de los controles CNC del mercado, como:

- HEIDENHAIN • OKUMA • FADAL
- MAZAK • FANUC • SIEMENS • MAKINO
- GRUNDIG • FAGOR • SELCA • HAAS
- FIDIA • DMG-MORI • MITSUBISHI

Interfaces de Datos

Trabaja con los formatos más comunes: ACIS, STEP, IGES, ECAD, Rhinoceros, SketchUp, CGR, DWG, DXF, STL, OBJ, XAML, VRML y 3D PDF*.

* Necesita Adobe Acrobat 9 Pro Extended

Módulos Opcionales

- Paquete Intercambio Datos I: Pro/ENGINEER, Autodesk Inventor, CATIA v4, VDA
- Paquete Intercambio Datos II: SolidWorks, Parasolid, NX
- CATIA v5 Intercambio de datos
- JT Open Intercambio de datos
- Biblioteca de piezas estándar TraceParts
- Luxion KeyShot renderizados fotorrealistas

Requisitos mínimos del sistema

- CPU: Intel i5 o superior (i7 recomendado)
- RAM: 4 GB de RAM o más
- Sistema Operativo: Microsoft® Windows 7, 8, 10 64-bit
- Disco Duro: mínimo 8GB libres
- Tarjeta de Video: ATI® Radeon series: R300, R420, R520, R600, o R700. Radeon tarjetas 9x00 (9700, 9800, ...) o posterior
- NVIDIA GeForce® FX, 6, 7, ó 8. NVIDIA FX5200s o posterior
- AMD FireGL™ T2-128 o superior (incluida la serie 'Mobility' para portátiles)
- Ratón de 3 botones

Idiomas soportados

Alemán, Chino, Coreano, Español, Francés, Inglés, Italiano, Japonés, Polaco y Portugués.



website: www.metalcam.com

ESPAÑA

Metalcam S.L.
C/ Berruguete, 90
Barcelona
Tel: +34 932 74 90 40
e-mail: info@metalcam.com

MEXICO

Metalcam México
Central Park, Corporativo 1, Piso 11
Av Armando Birlain Shaffler 2001
76090 Santiago de Querétaro
Tel: +52 442 290 3744
e-mail: mexico@metalcam.com

CHINA

Tel: +86 10 848 652 23
e-mail: china@metalcam.com

USA

Tel: +1 847 526 21 78
e-mail: usa@metalcam.com

INDIA

Tel: +91 961 168 69 44
e-mail: india@metalcam.com

ALEMANIA

Tel: +32 477 507 961
e-mail: germany@metalcam.com